






# Cilindri standard ISO——Serie SG、SGC

—— Cilindri standard ISO 15552

## ■ Serie di prodotto

Nome delle serie	Tipo di fissaggio								Tipo di azione	Alesaggio	Collocazione del sensore di fine corsa		
	Base	LB	FA	FB	CA	CB	CR	TC			FTC	CS1-B	DS1-B
Modello a doppio effetto: SG, SGC 	●	●	●	●	●	●	●	●	Doppio effetto	125 160 200 250	●	●	
Modello a stelo passante: SGD, SGCD 	●	●	●					●			●	●	●
Modello a corsa regolabile: SGJ, SGCJ 	●	●	●					●			●	●	●
Pagina	196		198						403				



## ■ Installazione e applicazione

1. Se il peso del carico cambia frequentemente durante il lavoro, utilizzare un cilindro sovradimensionato;
2. In caso di utilizzo in ambienti con temperature elevate o alta corrosività, scegliere il cilindro adeguato;
3. Adottare misure protettive idonee in ambienti con elevata umidità, polvere, olio e residui;
4. Eliminare ogni tipo di impurità dalle tubature prima di collegarle ai cilindri;
5. L'aria deve essere filtrata a 40µm prima di essere immessa nel sistema;
6. Adottare gli accorgimenti necessari per prevenire il congelamento;
7. Effettuare prove di funzionamento del cilindro senza carico prima dell'installazione. L'ammortizzo deve essere regolato al minimo e rilasciato gradualmente per evitare danni dovuti ad un impatto eccessivo;
8. Evitare l'influenza di forze o carichi trasversali al cilindro al fine di prolungarne la vita;
9. Se il cilindro resta inoperativo e stoccato per un lungo periodo, effettuare trattamenti anti-ruggine ed applicare gli appositi cappucci protettivi sulle porte.

## ■ Criteri per la selezione: Forze cilindri

Unità : Newton ( N )

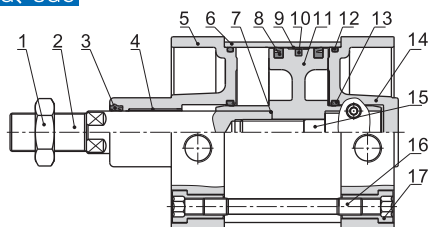
Dimensione alesaggio(mm)	Dimensione di verga(mm)	Tipo di azione	Zona di reSSIONE(mm²)	Pressione dell'esercizio (MPa)								
				0.1	0.2	0.3	0.4	0.5	0.6	0.7	0.8	0.9
125	32	Doppio effetto Spinta	12272	1227.2	2454.4	3681.6	4908.8	6136.0	7363.2	8590.4	9817.6	11044.8
		Doppio effetto Trazione	11468	1146.8	2293.6	3440.4	4587.2	5734.0	6880.8	8027.6	9174.4	10321.2
160	40	Doppio effetto Spinta	20106	2010.6	4021.2	6031.8	8042.4	10053.0	12063.6	14074.2	16084.8	18095.4
		Doppio effetto Trazione	18849	1884.9	3769.8	5654.7	7539.6	9424.5	11309.4	13194.3	15079.2	16964.1
200	40	Doppio effetto Spinta	31416	3141.6	6283.2	9424.8	12566.4	15708.0	18849.6	21991.2	25132.8	28274.4
		Doppio effetto Trazione	30157	3015.7	6031.4	9047.1	12062.8	15078.5	18094.2	21109.9	24125.6	27141.3
250	50	Doppio effetto Spinta	49086	4908.6	9817.2	14725.8	19634.4	24543.0	29451.6	34360.2	39268.8	44177.4
		Doppio effetto Trazione	47123	4712.3	9424.6	14136.9	19045.5	23954.1	28862.7	33771.3	38680.0	43588.6





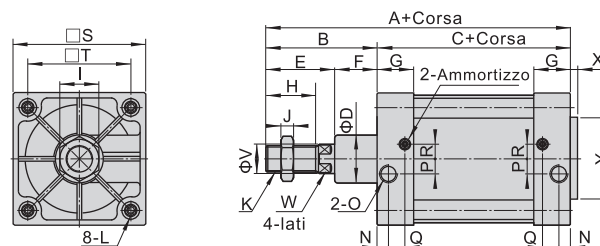
■ **Struttura interna e materiale delle parti principali** ■ **Dimensioni**

**SG, SGC**



Nr. Voce	Materiali
1	Dado stelo Acciaio al carbonio
2	Stelo pistone Acciaio al carbonio con placcatura in cromo 20um
3	Guarnizione testata anteriore NBR(SGC250\SG) TPU(Altro)
4	Boccola Materiale resistente all'usura
5	Testata anteriore Lega di alluminio
6	Camicia Lega di alluminio Acciaio al carbonio
7	O-ring NBR
8	O-ring pistone NBR
9	Guarnizione Materiale resistente all'usura
10	Magnete Gomma (SGC)
11	Pistone Lega di alluminio
12	O-ring NBR
13	Guarnizione ammortizzo NBR(SGC250\SG) TPU(Altro)
14	Testata posteriore Lega di alluminio
15	Vite Acciaio al carbonio
16	Tirante Acciaio al carbonio
17	Dado tirante Acciaio al carbonio

**SG, SGC**

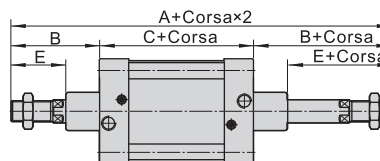


Stelo\Voce	A	B	C	D	E	F	G	H	I	J	K
125	279	119	160	60	74	45	46	54	41	13.5	M27x2.0
160	332	152	180	65	94	58	50	72	55	18	M36x2.0
200	347	167	180	75	100	67	50	72	55	18	M36x2.0
250	389	189	200	90	111	78	58	84	65	21	M42x2.0

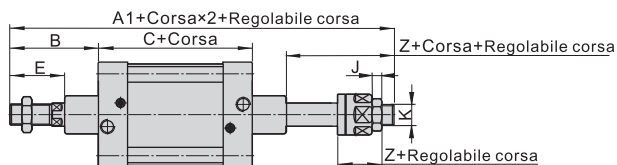
Stelo\Voce	L	N	O	P	Q	R	S	T	V	W	X	Y
125	M12	23	1/2"	14	12	14	140	110	32	27	4	60
160	M16	25	3/4"	15	12	20	180	140	40	36	4	65
200	M16	25	3/4"	15	12	20	220	175	40	36	5	75
250	M20	31	1"	22	13	20	282	220	50	46	8	90

Nota: I cilindri con magnete e senza magnete hanno le stesse dimensioni.

**SGD, SGCJ**



**SGJ, SGCJ**



Stelo\Voce	A	A1	B	C	E	Z	J	K
125	398	366.5	119	160	74	42.5	13.5	M27X2.0
160	484	458	152	180	94	68	18	M36X2.0
200	514	482	167	180	100	68	18	M36X2.0
250	578	547	189	200	111	80	21	M42X2.0

Nota:  
 1. I cilindri con magnete e senza magnete hanno le stesse dimensioni.  
 2. Le dimensioni non riportate in tabella sono identiche a quelle del modello SG standard.



SG SGC

## Accessori

### Codice di ordinazione

**F-SG 125 TC**

Accessori	① Tipo di accessori FA: Modello a FA TC: Modello a TC TCM1: Modello a TCM1 TCM2: Modello a TCM2
Cilindro modello	
Dimensione alesaggio	
Accessori di montaggio	

① Gli accessori elencati sono specifici per il cilindro SG. Per informazioni sugli accessori adattabili anche ad altri cilindri, fare riferimento a pagina 200.



SG  
SGC

### Selezione degli accessori

Cilindro modello	Accessori	Standard			Con magneti	
		SG SGC	SGD SGCD	SGJ SGCJ	SGC	SGCD
Accessori di montaggio	LB	●	●	●	●	●
	FA	●	●	●	●	●
	FB	●	×	×	●	×
	CA	●	×	×	●	×
	CB	●	×	×	●	×
	CR	●	×	×	●	×
	TC	●	●	●	●	●
	FTC	●	●	●	●	●
	TCM1	●	●	●	●	●
Giunti ①	I	●	●	●	●	●
	Y	●	●	●	●	●
	U	●	●	●	●	●
Sensore fine corsa ②	CS1-B	×	×	×	●	●
	CS1-BX	×	×	×	●	●
	DS1-B	×	×	×	●	●
	DS1-BN	×	×	×	●	●
	DS1-BP	×	×	×	●	●

① Fare riferimento a pagina 397-402 per i dettagli su giunti e snodi;  
 ② Fare riferimento a pagina 403-426 per i dettagli sui sensori fine corsa.

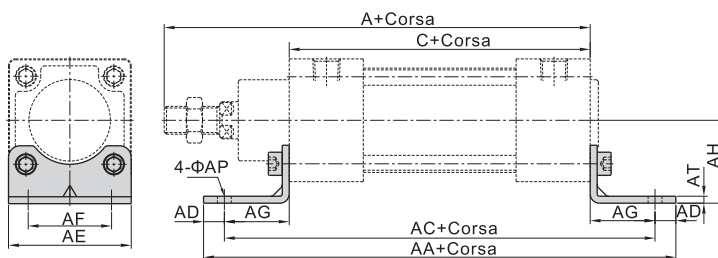
### Materiale of Accessori

Stelo	Accessori di montaggio										Giunti e snodi		
	LB	FA	FB	CA	CB	CR	TC	FTC	TCM1	TCM2	I	Y	U
125~200	■	■	■	■	■	■	■	■	■	●	□	□	□
250	■	■	■	■	■	×	×	■	■	■	■	■	×

● — Lega di alluminio ; ■ — Acciaio pressofuso ;  
 □ — Acciaio pressofuso.

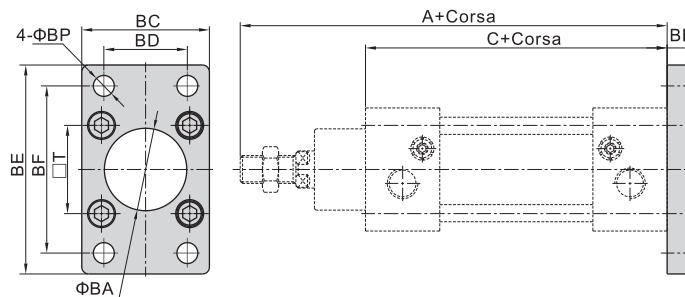
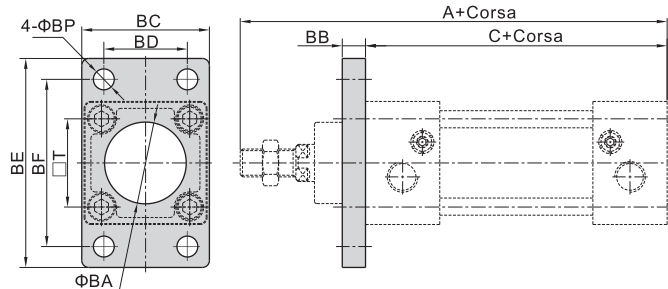
### Dimensioni

LB



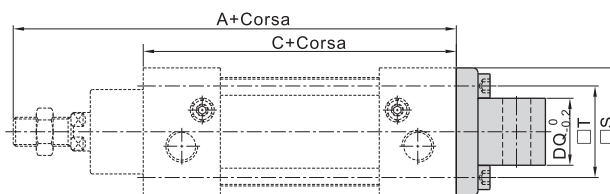
Stelo/Voce	A	C	AA	AC	AD	AE	AF	AG	AH	AP	AT
125	279	160	290	250	20	140	90	45	90	16.5	8
160	332	180	340	300	20	180	115	60	115	18.5	8
200	347	180	380	320	30	220	135	70	135	24	9
250	389	200	410	350	30	275	165	75	165	28	19

FA\FB

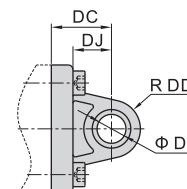


Stelo/Voce	A	C	BA	BB	BC	BD	BE	BF	BP	T
125	279	160	60.5	20	139	90	218	180	16.5	110
160	332	180	65.5	20	180	115	280	230	18.5	140
200	347	180	75.5	25	220	135	320	270	24	175
250	389	200	90.5	25	270	165	380	330	26	220

CA

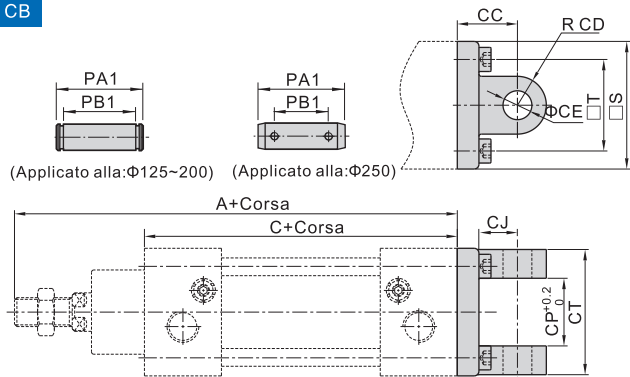


Stelo/Voce	A	C	S	T	DC	DD	DE	DJ	DQ
125	279	160	139	110	50	22	25	33	69.7
160	332	180	180	140	55	30	30	35.5	89.7
200	347	180	220	175	60	30	30	37	89.7
250	389	200	270	220	70	35	40	46	109.5



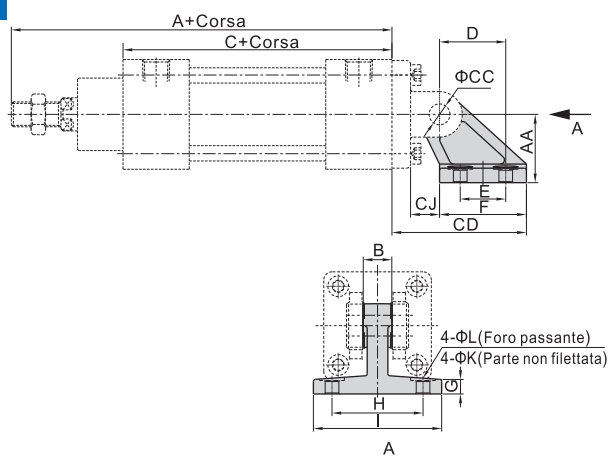
## Accessori

### CB



Stelo/Voce	A	C	CC	CD	CE	CJ	CP	CT	PA1	PB1	S	T
125	279	160	50	21.5	25	31	70	130	139	130.5	139	110
160	332	180	55	30	30	35.5	90	170	181	170.5	180	140
200	347	180	60	30	30	36	90	170	181	170.5	220	175
250	389	200	70	35	40	46	110.3	200	230	208	270	220

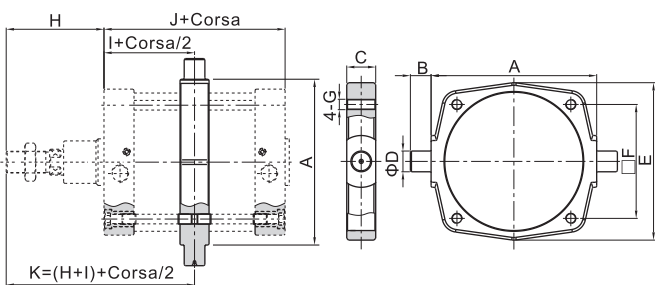
### CR



Stelo/Voce	A	AA	B	C	CC	CD	CJ	D	E	F	G	H	I	K	L
125	279	90	70	160	25	135	26	70	60	90	20	94	124	14	20
160	332	115	90	180	30	171	25	97	88	126	25	118	156	14	20
200	347	135	90	180	30	185	31	105	90	130	30	122	162	18	26

Nota: Applicato a CB.

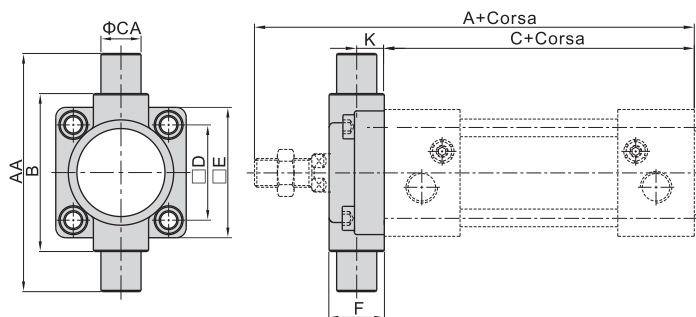
### TC



Stelo/Voce	A	B	C	D	E	F	G	H	I	J	K
125	160	25	40	25	158.5	110	M12	119	80	160	199
160	200	32	46	32	197.5	140	M16	152	90	180	242
200	250	32	46	32	245	175	M16	167	90	180	257
250	320	40	56	40	304	220	M20	189	100	200	289

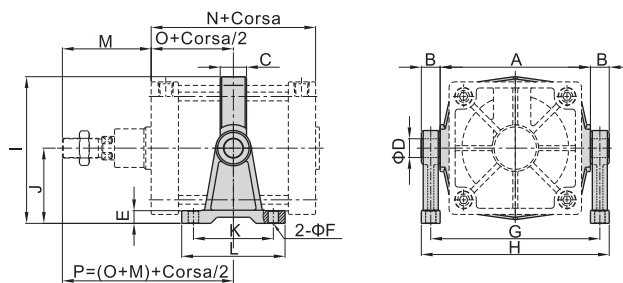
Nota: La posizione di installazione degli accessori non deve essere regolata arbitrariamente.

### FTC



Stelo/Voce	A	C	AA	B	CA	D	E	F	K
125	279	160	210	160	25	110	139	43	20
160	332	180	264	200	32	140	179	56	20
200	347	180	314	250	32	175	218	64	20

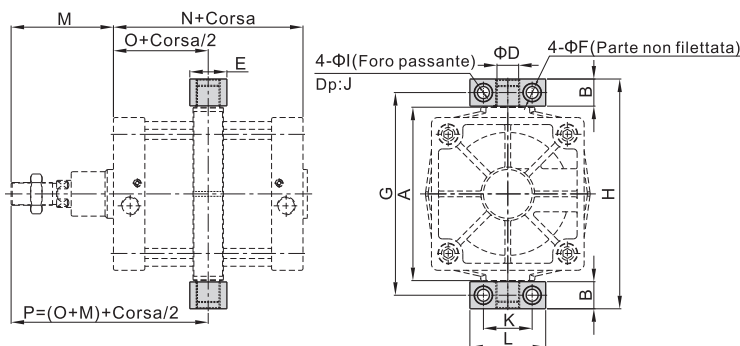
### TCM1



Stelo/Voce	A	B	C	D	E	F	G	H	I	J	K	L	M	N	O	P
125	160	25	40	25	19	18	185	213	169.3	90	115	155	119	160	80	199
160	200	32	46	32	24	22	232	267	208.8	110	140	190	152	180	90	242
200	250	32	46	32	27	22	282	317	257.5	135	150	200	167	180	90	257
250	320	40	56	40	27	22	360	400	312	160	170	220	189	200	100	289

Nota: La posizione di installazione degli accessori non deve essere regolata arbitrariamente; Se si utilizza il fissaggio FTC, fare riferimento a pagina 183 per le modalità di montaggio.

### TCM2



Stelo/Voce	A	B	D	E	F	G	H	I	J	K	L	M	N	O	P
125	160	24.5	25	50	14	187.5	212	20	14	50	75	119	160	80	199
160	200	30	32	60	18	234	264	26	17.5	60	92	152	180	90	242
200	250	30	32	60	18	284	314	26	17.5	60	92	167	180	90	257
250	320	50	40	70	22	374	424	33	22	90	140	189	200	100	289

Nota: La posizione di installazione degli accessori non deve essere regolata arbitrariamente; Se si utilizza il fissaggio FTC, fare riferimento a pagina 183 per le modalità di montaggio.



SG  
SGC

## Accessori

### ■ Lista per i codici dell'ordine degli accessori

Stelo	Accessori di montaggio			
	LB	FA	FB	CA
125	F-SI125LB	F-SI125FA	F-SI125FB	F-SI125CA
160	F-SI160LB	F-SI160FA	F-SI160FB	F-SI160CA
200	F-SI200LB	F-SI200FA	F-SI200FB	F-SI200CA
250	F-SG250LB	F-SG250FA	F-SG250FB	F-SG250CA

Stelo	Accessori di montaggio		
	CB	CR	TC
125	F-SI125CB	F-SI125CR	F-SG125TC
160	F-SI160CB	F-SI160CR	F-SG160TC
200	F-SI200CB	F-SI200CR	F-SG200TC
250	F-SG250CB	-	F-SG250TC

Stelo	Accessori di montaggio		
	FTC	TCM1	TCM2
125	F-SI125FTC	F-SI125TCM1	F-SI125TCM2
160	F-SI160FTC	F-SI160TCM1	F-SI160TCM2
200	F-SI200FTC	F-SI200TCM1	F-SI160TCM2
250	-	F-SG250TCM1	F-SG250TCM2

Stelo	Giunti		
	I; I Snodi	Y; Y Snodi	U; U Snodi
125	F-M27200II	F-M27200YI	F-M27200U
160	F-M36200II	F-M36200YI	F-M36200U
200	F-M36200II	F-M36200YI	F-M36200U
250	F-M42200II	F-M42200YI	-

Stelo	Sensore fine corsa				
	CS1-B□	CS1-B□X	DS1-B□	DS1-B□N	DS1-B□P
125	CS1-B1	CS1-B1X	DS1-B1	DS1-B1N	DS1-B1P
160	CS1-B8	CS1-B8X	DS1-B8	DS1-B8N	DS1-B8P
200	CS1-B8	CS1-B8X	DS1-B8	DS1-B8N	DS1-B8P
250	CS1-B5	CS1-B5X	DS1-B5	DS1-B5N	DS1-B5P



SG  
SGC